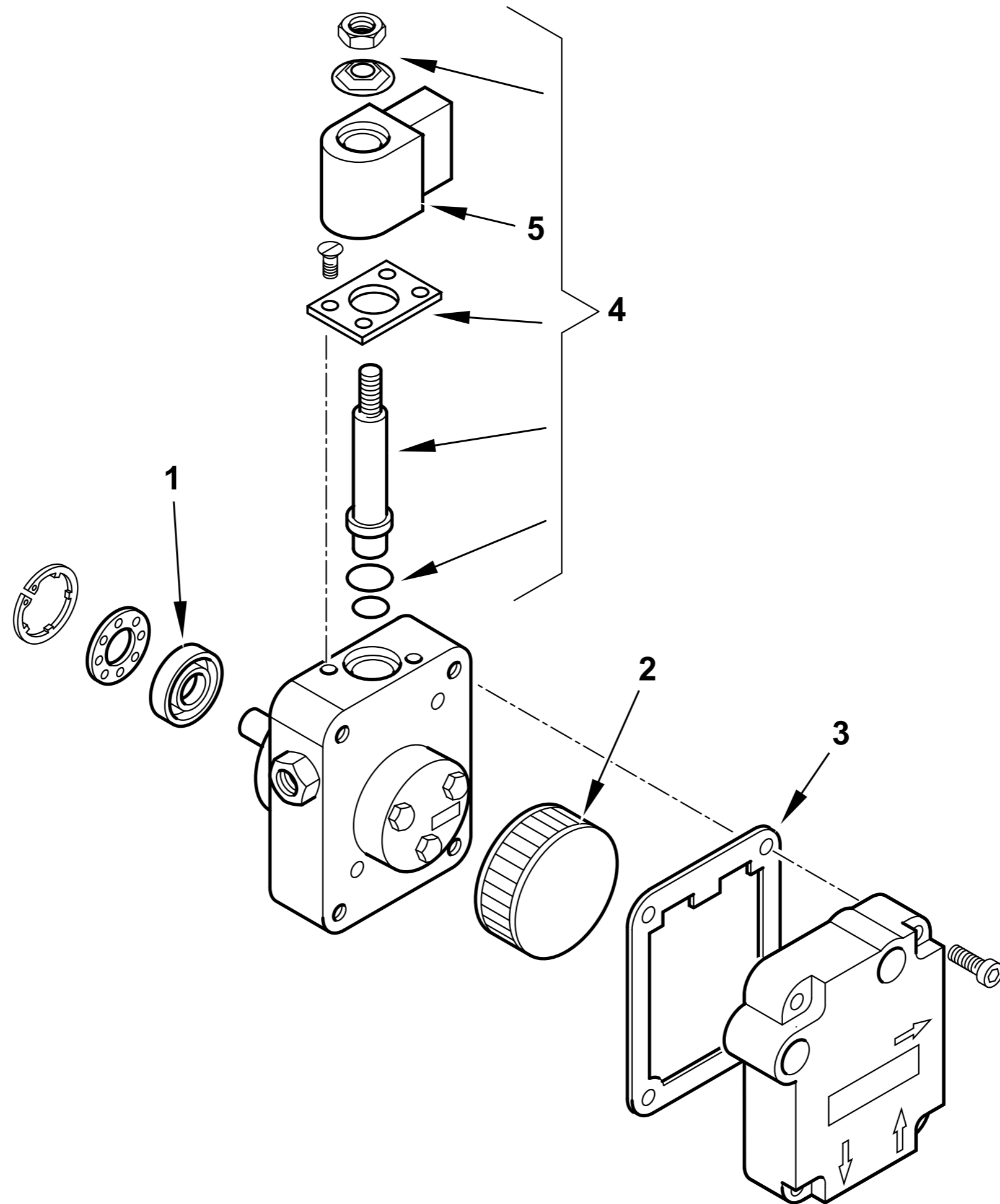


**35530010 BTL 10**

Rif.	Codice	Descrizione
1	0013030210	AS.CANNOTTO BTL 10
2	0013030113	FARFALLA A GRAVITA' SPARK10
3	0013030209	DISCO ALETTATO 8T BTL10
4	0005140225	CAVO ACC. D.5 ATT.D4-D4 L500
5	0013030211	ASSIEME CANNOTTO PORTA UGELLO
6	0013010004	VENTOLA D.133X47 SPARK
7	0013010027	VETRINO 20X3 SPARK
8	30770	FOTO SIEMENS QRB1B L=350
9	0013030197	TUBO MANDATA GASOLIO BTL 0-10
10	0005020057	TRASFORMATORE DANFOSS
11	0005130130	CONNETTORE TRASFORMATORE
12	23527	ZOCOLO AP.RA SIEMENS LOA-LG
13	0005030012	PARETE ZOCCOLO SIEMENS LOA-L
14	0005030141	AP.RA SIEMENS LMO 14.111C2
15	0005010131	MOTORE MONO 100W 220-240/50-60
	95068	CONDENSATORE 6,3MF
16	0005130016	CONNETTORE MOTORE
17	0005010132	GIUNTO POMPA-MOTORE FHP
18	30750	POMPA SUNTEC AS47C 1538 6P0500
19	23519	CONNETTORE POMPA SUNTEC L600
20	0016010064	ELETTRODO BIFILARE BTL 3-10
21	0013030242	TUBOFLEX 1/4"MGX3/8"FDX1200
22	19098	NIPPLO 3/8"X FILTRO
23	0005070237	FILTRO GASOLIO 3/8" VASCH.TRAS
	95048	CARTUCCIA FILTRO 3/8"
	95099	GUARNIZIONE FILTRO 3/8"
24	0005130051	CONNETTORE 7POLI MASCH.
25	0005130052	CONNETTORE 7POLI FEMM.
26	0013030216	COPERCHIO POST.RE BTL0-10 ARAN

esploso **35530010 T05 Lista 05**

Rif.	Codice	Descrizione
27	50413	GUARN.NE FLANGIA SYN D90
28	8013030004	FLANGIA AT.CO BRUC.RE D90SPARK
29	0013010018	PERNO FARFALLA A GRAVITA'SPARK
30	0013030194	DISTANZIALE 26,5X18,5X2



**30750 POMPA SUNTEC AS47C 1538 6P0500**

Rif.	Codice	Descrizione
1	95089	TENUTA POMPA SUNTEC AN-AS-AE
2	0004050030	FILTRO POMPA SUNTEC A
3	0004050049	GUAR.NE COP. AN-AS-AE-AP-AL-AT
4	95115	ELETTROVALVOLA
5	95116	BOBINA X EV POMPA SUNTEC

## esploso 30750T02 lista L02

Rif.	Codice	Descrizione